

UBICACIÓN

NOTAS:

AUTORIZACIÓN:  
**Ing. Salvador Hernández Jiménez**  
 Director General de Proyectos de Ingeniería  
**Ing. Gilberto Jesús Ornelas Barajas**  
 Dir. de Proyectos Estructurales

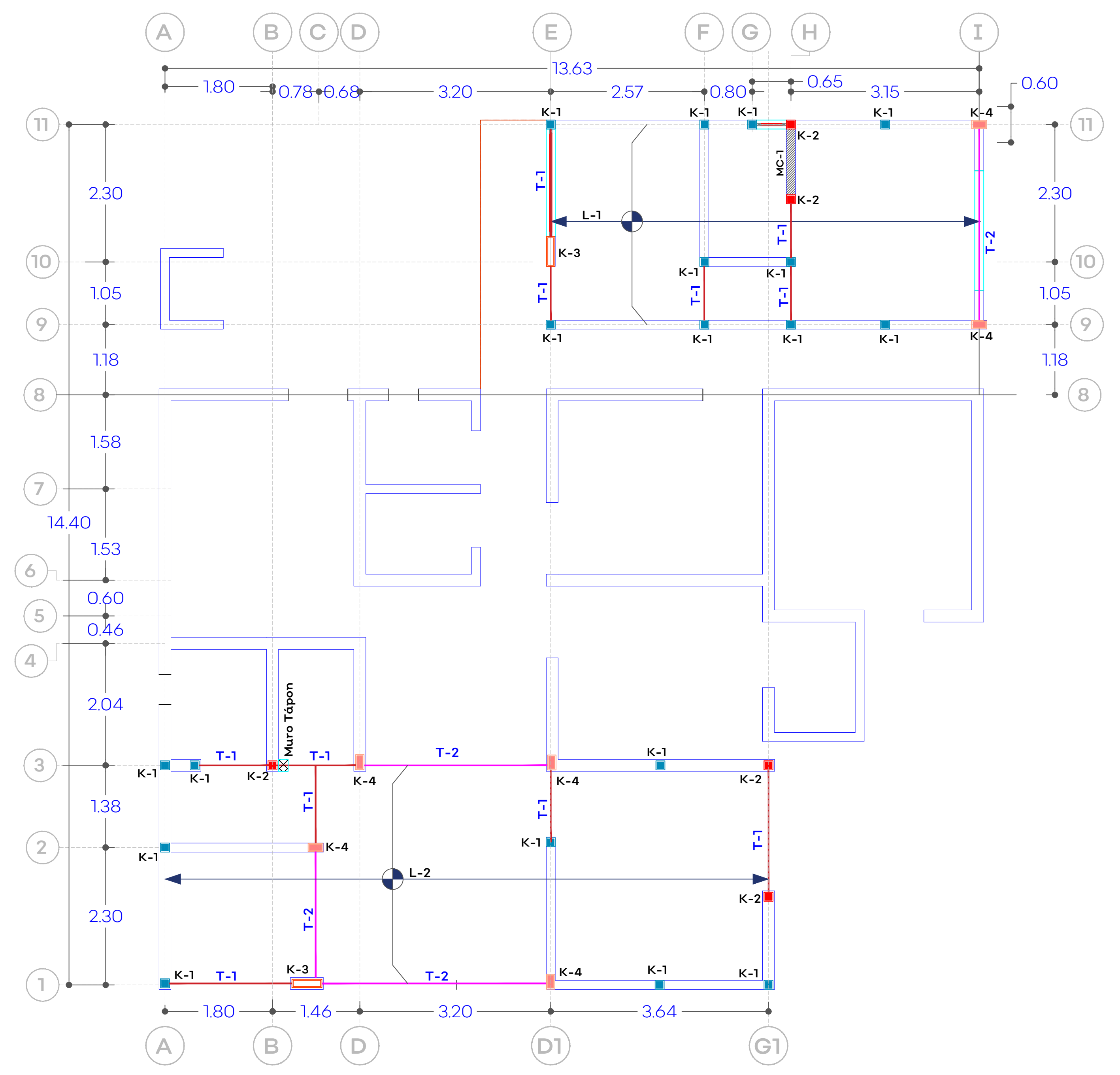
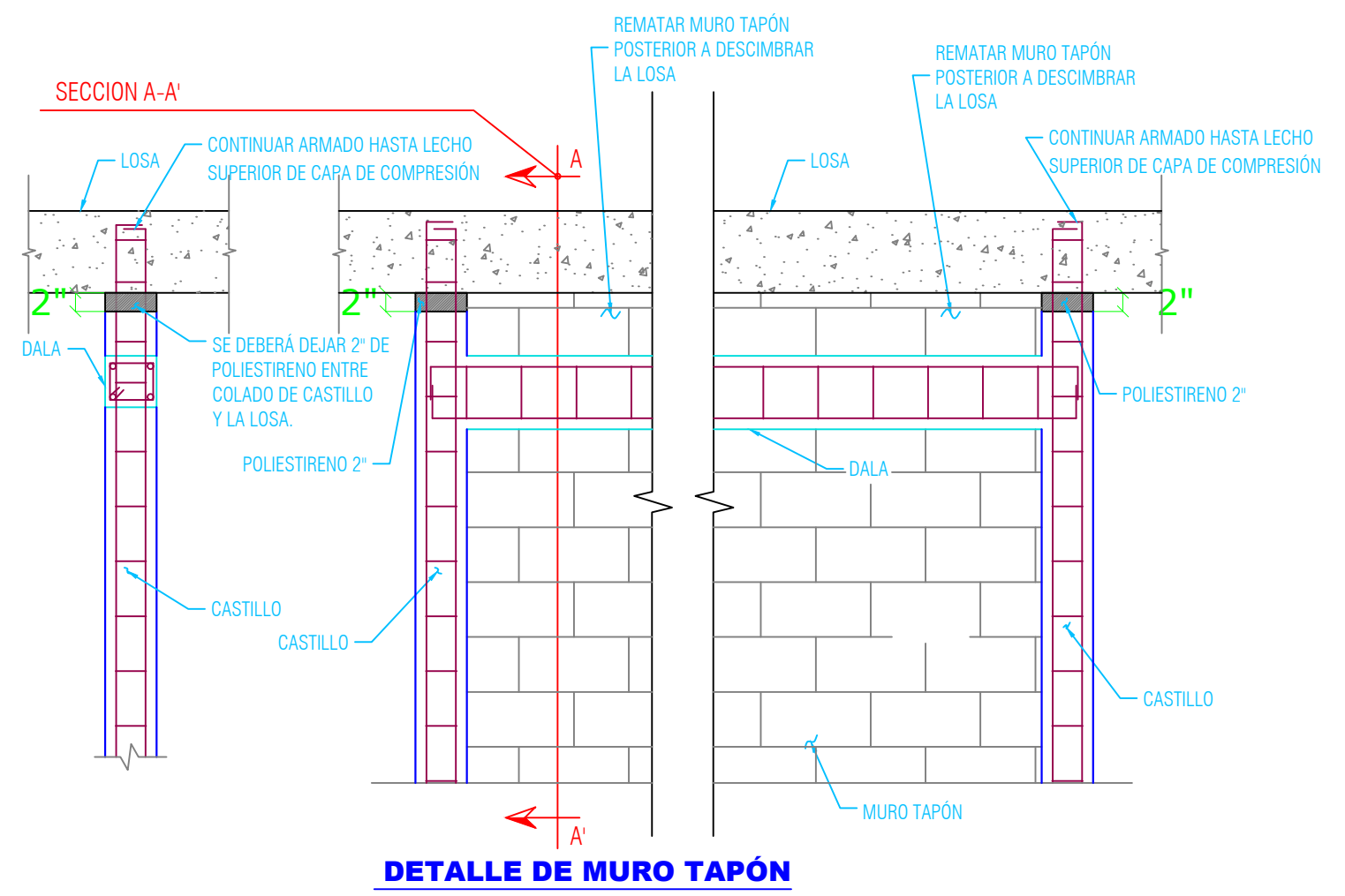
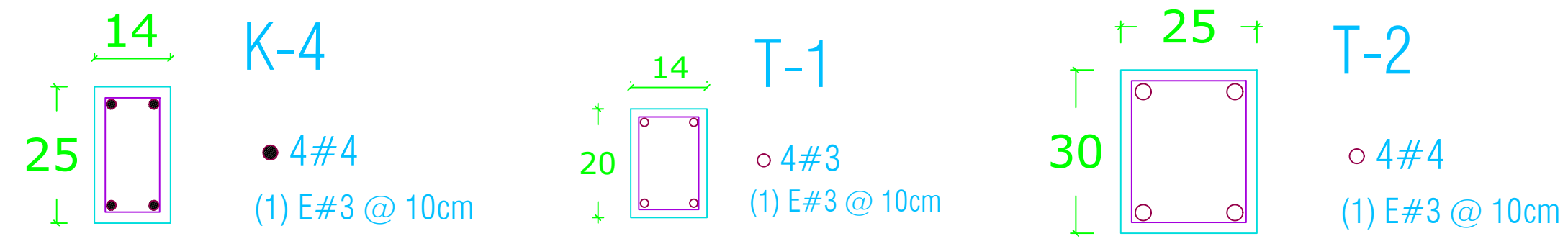
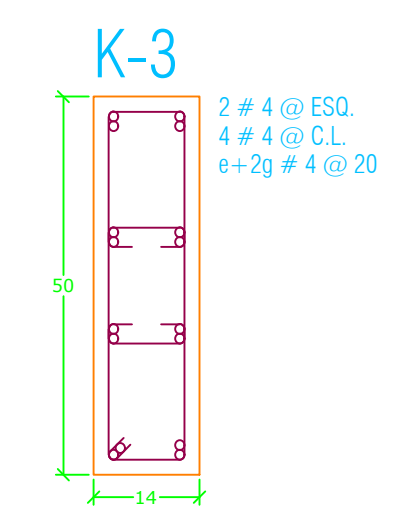
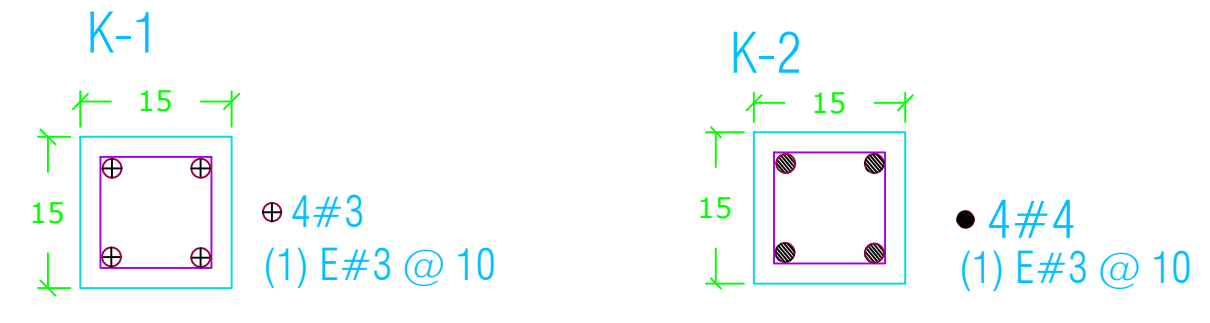
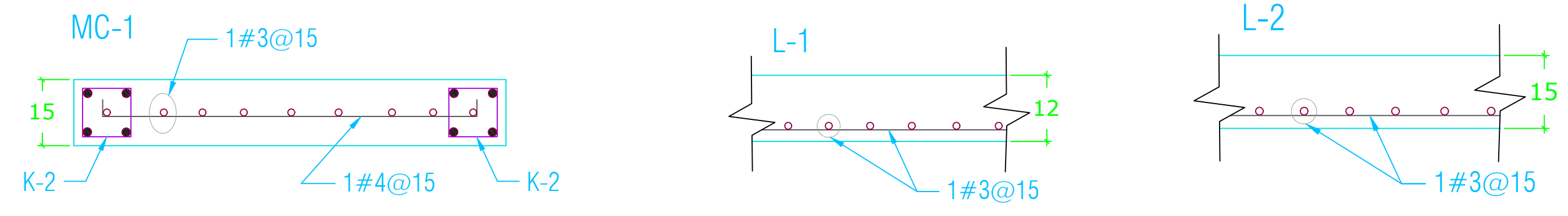
DATOS GENERALES  
 Localización: Nicolas de Acuña  
 Municipio: Huejuquilla, Jalisco.

PROYECTO:  
 Rehabilitación y Mantenimiento del Centro de Salud de Nicolas de Acuña.

CONTENIDO:  
 Planta de Estructuración, Detalle de losa, Detalles de Castillos, Detalle de Muro de Concreto.

ESCALA: Indicada      FECHA: Oct. 2019      CLAVE DE PLANO: SCMA-OC-01

REHABILITACIÓN Y MANTENIMIENTO DEL CENTRO DE SALUD NICOLAS DE ACUÑA.



01 PLANTA DE ESTRUCTURACIÓN 1/50