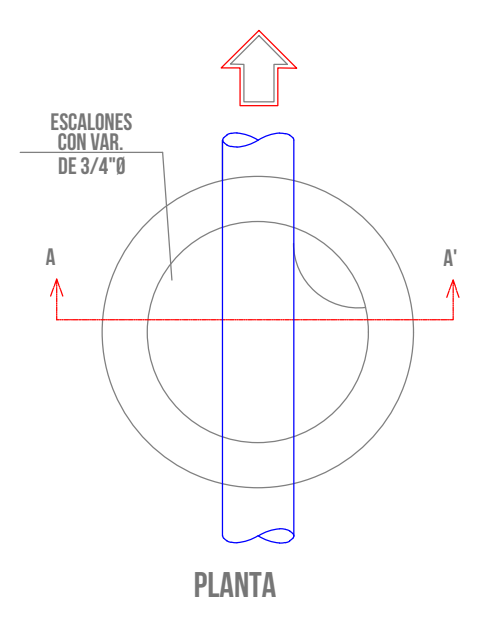
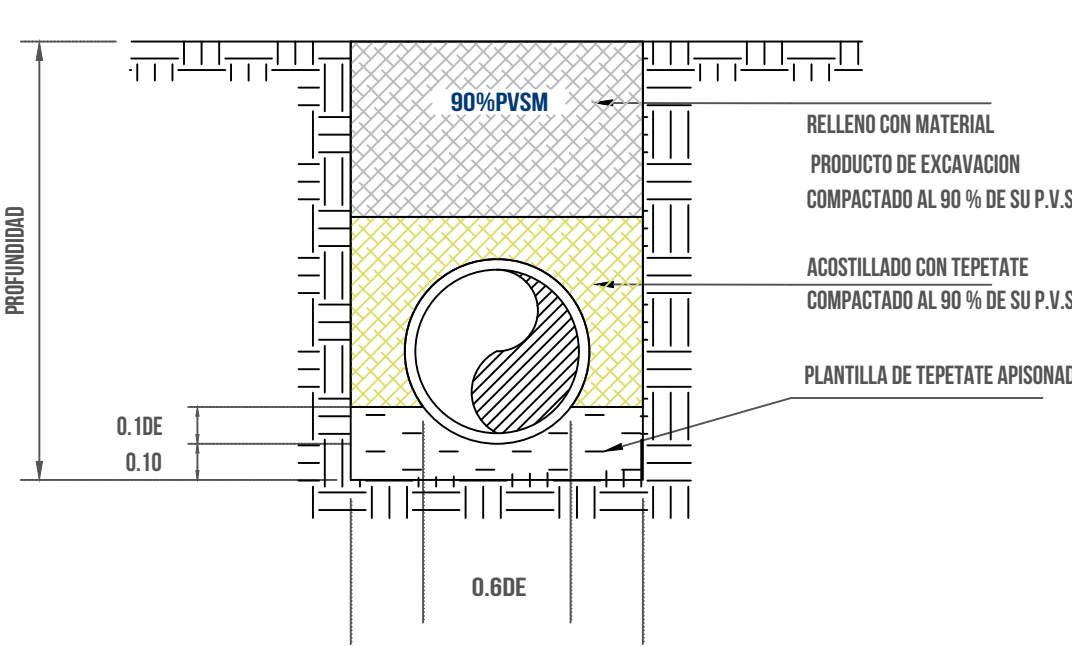


POZO DE VISITA COMÚN
SIN ESCALA



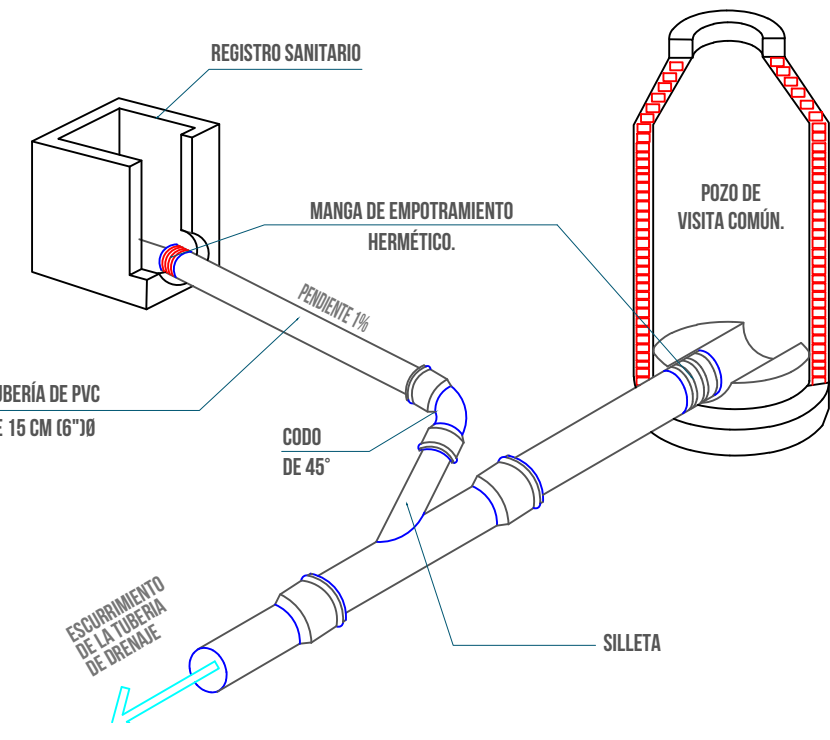
DIMENSIONES DE ZANJA

DIAMETRO NOMINAL(D)		
CMS	PULG.	CMS.
25	10	85



NOTAS Y ESPECIFICACIONES DE ZANJA EN TUBERÍA

- 1.- TODAS LAS ACOTACIONES ESTÁN DADAS EN METROS, EXCEPTO LAS INDICADAS EN OTRA UNIDAD, Y LAS ELEVACIONES REFERENCIADAS EN MDSM.
- 2.- LA EXCAVACIÓN SE REALIZARÁ EN UN ANCHO DE ACUERDO A LA PROFUNDIDAD, EN FUNCIÓN DE CADA DIÁMETRO, CONFORME A LO INDICADO EN LA TABLA DE ESPECIFICACIONES CORRESPONDIENTES, DEPOSITANDO EL MATERIAL PRODUCTO DE LA EXCAVACIÓN A UN COSTADO DE LA ZANJA.
- 3.- SE DEBERÁ INSTALAR UNA PLANTILLA DE MATERIAL TIPO "A" A FIN DE QUE LA TUBERÍA QUEDE ASENTADA EN FORMA UNIFORME SOBRE LA ZANJA, EVITANDO DEJAR ESPACIOS ENTRE ESTOS DE TAL MODO QUE EVITE DAÑAR LA TUBERÍA, DEBENDO SER CON MATERIAL.
- 4.- LA INSTALACIÓN DE TUBERÍA DEBERÁ REALIZARSE CONFORME A LOS LINEAMIENTOS Y ESPECIFICACIONES DEL ORGANISMO OPERADOR, DEBENDO COMUNICAR A LA AUTORIDAD LA TERMINACIÓN PARA QUE EN PRESENCIA DEL PERSONAL TÉCNICO ADECUADO SEA RECIBIDA ANTES DE SU PUESTA EN OPERACIÓN.
- 5.- EL COLCHÓN MÍNIMO EN LA INSTALACIÓN NO DEBERÁ SER MENOR A 0.90 M., A NIVEL DE ARRASTRE, POR LO QUE CUALQUIER DIMENSIÓN MENOR A ESTA, DEBERÁ DE COMPACTARSE EL MATERIAL CON SUELO, CEMENTO A FIN DE PROTEGER LA TUBERÍA DE CUALQUIER CARGA EXTERNA.



ESPECIFICACIONES:

- 1.- TODAS LAS ACOTACIONES ESTÁN DADAS EN METROS, EXCEPTO LAS INDICADAS EN OTRA UNIDAD.
 - 2.- LA EXCAVACIÓN SE REALIZARÁ EN UN ANCHO DE ACUERDO A LA PROFUNDIDAD, EN FUNCIÓN DE CADA DIÁMETRO, CONFORME A LO INDICADO EN LA TABLA DE ESPECIFICACIONES CORRESPONDIENTES, DEPOSITANDO EL MATERIAL PRODUCTO DE LA EXCAVACIÓN A UN COSTADO DE LA ZANJA.
 - 3.- SE DEBERÁ INSTALAR UNA PLANTILLA DE MATERIAL TIPO "A" A FIN DE QUE LA TUBERÍA QUEDE ASENTADA EN FORMA UNIFORME SOBRE LA ZANJA, EVITANDO DEJAR ESPACIOS ENTRE ESTOS, DE TAL MODO QUE EVITE DAÑAR LA TUBERÍA, PUEDEN SER CON MATERIAL PRODUCTO DE LA EXCAVACIÓN, SI ESTE ES APROBADO, O CON MATERIAL DE BANCO.
 - 4.- EL ACOSTILLADO DEBERÁ REALIZARSE HASTA UNA ALTURA DE 30 CM. ARRIBA DEL LOMO DEL TUBO, CON MATERIAL PRODUCTO DE LA EXCAVACIÓN, RETIRANDO LAS PARTÍCULAS QUE PUEDAN DAÑAR LA TUBERÍA, COMPACTADO A 90% DE LA PRUEBA PROCTOR, EN CAPAS DE 20CM. Y HUMEDECIENDO EL MATERIAL CON AGUA.
 - 5.- EL RELLENO COMPLEMENTARIO, DEBERÁ REALIZARSE CON LAS MISMAS CARACTERÍSTICAS DEL ACOSTILLADO, PERO A UNA COMPACTACIÓN DEL 90% DE LA PRUEBA PROCTOR.
 - 6.- CONFORME A LOS LINEAMIENTOS DEL ORGANISMO OPERADOR, TODA LA TUBERÍA INDICADA EN EL PROYECTO DEBERÁ SER DE JUNTA HERMÉTICA.
 - 7.- LA INSTALACIÓN DE TUBERÍA, DEBERÁ REALIZARSE CONFORME A LOS LINEAMIENTOS Y ESPECIFICACIONES DEL ORGANISMO OPERADOR, DEBENDO COMUNICAR A LA AUTORIDAD LA TERMINACIÓN, PARA QUE POR PERSONAL TÉCNICO ADECUADO SEA RECIBIDA ANTES DE SU PUESTA EN OPERACIÓN.
 - 8.- EN CADA DEFLEXIÓN O CAMBIO DEL SENTIDO DEL FLUJO, SE DEBERÁ CONSTRUIR UN POZO, ESTE SERÁ REALIZADO CONFORME A LOS LINEAMIENTOS CONSTRUCTIVOS OFICIALES, UTILIZANDO BROCAL Y TAPA DE FIERRO FUNDIDO PREVIENDO QUE ESTE QUEDE PERFECTAMENTE ALINEADO A LA RASANTE DE LA MAJALDAD.
 - 9.- EL COLCHÓN MÍNIMO EN LA INSTALACIÓN DEBERÁ SER NO MENOR A 1.50 MTS. A NIVEL DE ARRASTRE, POR LO QUE CUALQUIER DIMENSIÓN MENOR A ESTA DEBERÁ DE COMPACTARSE EL MATERIAL CON SUELO/CEMENTO, A FIN DE PROTEGER LA TUBERÍA DE CUALQUIER CARGA EXTERNA.
 - 10.- EN CASO DE QUE EL TRAMO DE RED EXISTENTE TENGA DEFECTOS CONSTRUCTIVOS O OPERATIVOS, ESTE DEBERÁ SER SUSTITUIDO POR UNO NUEVO CON LAS MISMAS CARACTERÍSTICAS HIDRÁULICAS.
- NOTA:
ES DE CARÁCTER OBLIGATORIO GARANTIZAR DESDE LA VIVIENDA QUE ÚNICAMENTE SE CONECTE DRENAJE SANITARIO A LA RED, SEPARANDO PLUVIAL.



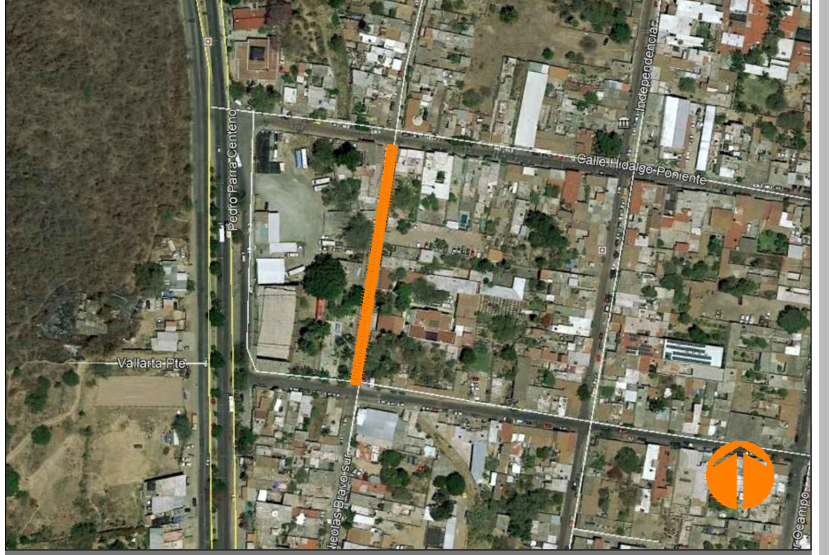
DETALLE DE TAPA Y BROCAL CIEGO DE FIERRO DUCTIL PARA TRAFICO PESADO

LOCALIZACIÓN

.\LOC.jp



UBICACIÓN



SIMBOLOGÍA

- Colector Existente $\phi=56\text{cms}$
- Sustitución de Tubería Existente
- Pozo de Visita Existente
- Pozo de Visita Proyecto
- Profundidad Nivel Rasante
- Profundidad Nivel Arrastre
- Ⓡ Número de Pozo de Visita Existente
- Ⓡ1 Número de Pozo de Visita Proyecto
- 31.59-10-25 Longitud-Pendiente-Diámetro
- 20-15 No. Descarga-Diámetro en cm Descarga Domiciliaria

PERFIL:

- Perfil de Terreno
- Perfil de Proyecto
- Pozo Existente Renovación de Tapa y Brocal
- Pozo Proyecto
- Perfil Drenaje Sanitario (Sustitución de Tubería)

LOCALIDAD

TLAJOMULCO CABECERA

NOMBRE DE ARCHIVO: CALLE-NICOLAS-BRAVO-DRENAJE SANITARIO.DWG

ESCALA 1:250 | FORMATO: 90 X 60

DIRECTOR GENERAL DE OBRAS PÚBLICAS

ING. JORGE GONZÁLEZ MORALES

DIRECTOR DE ESTUDIOS, PROYECTOS Y CONSTRUCCIÓN

ING. JONATHAN OMAR CRUZ IÑIGUEZ

PROYECTISTA

ING. FELIPE DAVID SÁNCHEZ GARCÍA